

HOOKS

HOOKS

HOOKS

HOOKS

HOOKS



HOOKS

吊りフック

吊りフック関連部品

- 目次 -

吊りフックボルト式

P 1

◎ ICHN



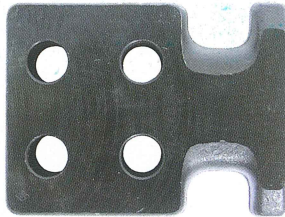
取付ボルト径
M10~M36

材質
S45C

プレートタイプ

P 2

◎ ICHP



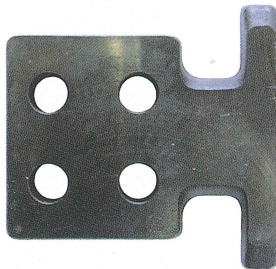
適用
Φ10~Φ80

材質
SS400

頭部ラージタイプ

P 3

◎ ICHPL



適用
Φ10~Φ80

材質
SS400

鑄込みフック

P 4, 5

◎ ICHF



◎ ICHFL

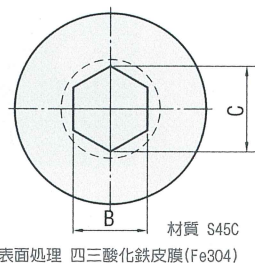
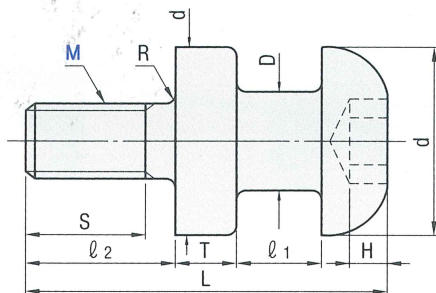


適用
D25~D70

材質
S25C相当

ボルト式

◎ ICHN



材質 S45C
表面処理 四三酸化鉄皮膜(Fe304)

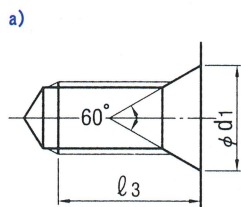
※荷重 {kgf} = 荷重N × 0.101972

M×P	D	d	d ₁	ℓ ₁	ℓ ₂	S	T	L	R	H	B	C	N/1本 {kgf/1本} (鋼の場合 安全係数10)	CATALOG NO.	
				ICHN				ICHN						TYPE	M
M10×1.5	13	32	42	10	20	16	8	46	1.5	5	8	9.2	2452 {250}	ICHN	10
M12×1.75	16	36	48	13	24	20	10	57	1.5	6	10	11.7	3530 {360}		12
M16×2.0	20	40	52	18	30	25	13	75	2	9	14	16.3	6669 {680}		16
M20×2.5	25	48	62	20	37	32	16	90	2	12	17	19.8	10395 {1060}		20
M24×3.0	32	58	76	25	47	40	20	111	2.5	13	19	22.1	15004 {1530}		24
M30×3.5	36	68	88	30	56	48	22	131	3	16	22	25.6	23830 {2430}		30
M36×4.0	40	78	100	30	68	58	25	148	3	18	27	31.4	34814 {3550}		36

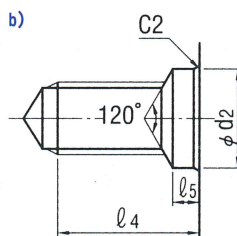
■ 注文方法 CATALOG NO.

注文例 ICHN 20

◎ 取付方法 取付ネジ穴は、a)またはb) (下図参照)のように加工し、ICHNのツバとダイセット側面が密着する状態でご使用ください。

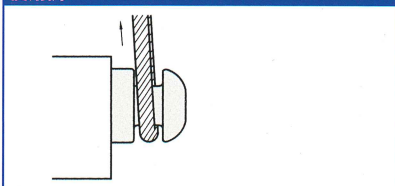


M	d ₁	ℓ ₃
10	15	22
12	18	26
16	23	32
20	27	40
24	35	50
30	42	60
36	50	72

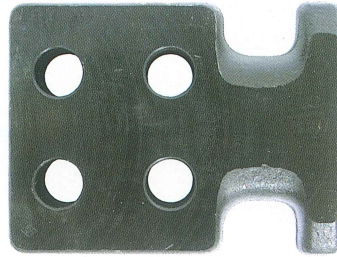
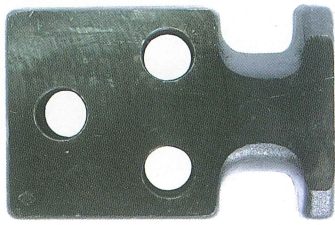


M	d ₂	ℓ ₄	ℓ ₅
10	12	22	5
12	14	26	6
16	18	32	6
20	22	40	6
24	28	50	8
30	34	60	9
36	40	72	11

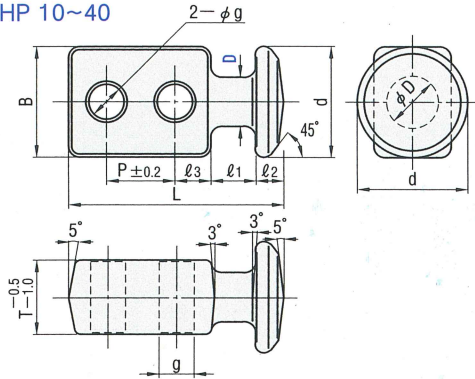
使用例



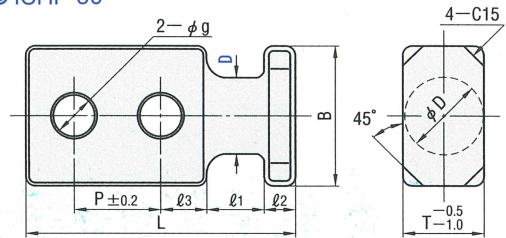
プレートタイプ



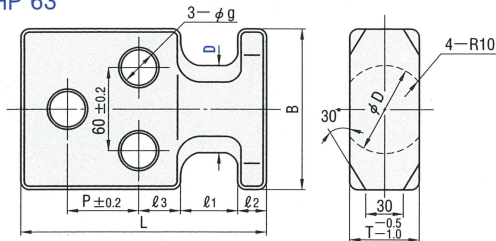
● ICHP 10~40



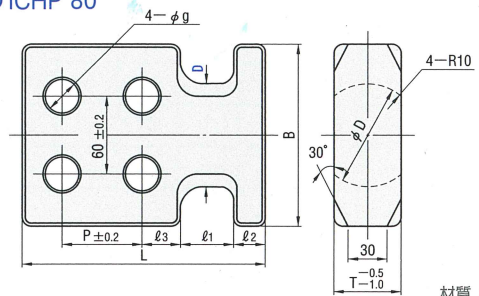
● ICHP 50



● ICHP 63



● ICHP 80



材質 SS400

表面処理 四三酸化鉄皮膜(Fe3O4)

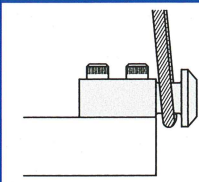
※荷重 {kgf} = 荷重 N × 0.101972

d	B	T	L	ℓ ₁	ℓ ₂	ℓ ₃	P	g	N / 1本 {kgf/1本} (鋼の場合 安全係数10)	CATALOG NO.	
										TYPE	D
28	28	18	50	10	8	8	16	7	1569 {160}	ICHP	10
32	32	20	56	10	8	10	18	9	3530 {360}		12
36	36	24	67	13	8	12	22	11	4511 {460}		16
40	40	26	88	18	10	15	30	14	5492 {560}		20
48	48	35	92	20	12	15	30	14	6570 {670}		25
55	55	40	118	25	13	20	40	18	12160 {1240}		32
70	70	50	138	30	15	24	45	22	19123 {1950}		40
-	90	50	170	35	20	30	55	26	27459 {2800}		50
-	115	50	175	40	20	30	55	26	39227 {4000}	63	
-	140	50	185	40	25	30	60	26	50995 {5200}	80	

■ 注文方法 CATALOG NO.

注文例 ICHP 25

使用例

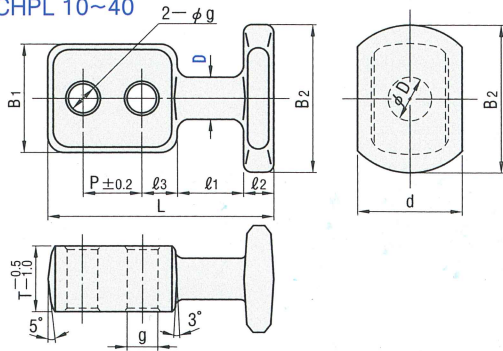


※吊り上げ方向は
取付ボルトの軸と
同方向になるよう
ご使用ください。

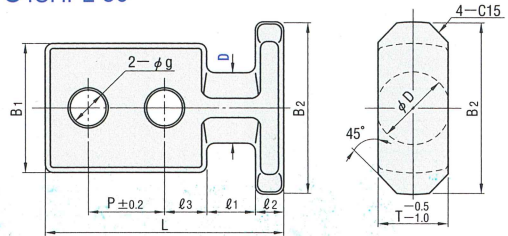
頭部ラージタイプ



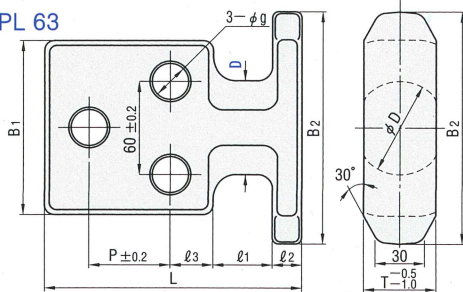
● ICHPL 10~40



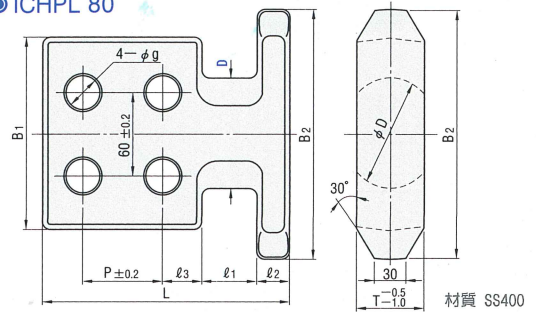
● ICHPL 50



● ICHPL 63



● ICHPL 80



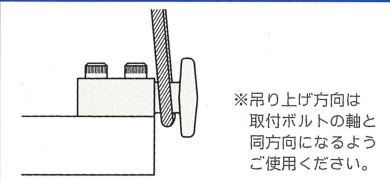
材質 SS400
表面処理 四三酸化鉄皮膜(Fe3O4)
※荷重 {kgf} = 荷重 N × 0.101972

d	B ₁	B ₂	T	L	l ₁	l ₂	l ₃	P	g	N / 1本 {kgf/1本} (鋼の場合 安全係数10)	CATALOG NO.	
											TYPE	D
28	28	38	18	61	20	9	8	16	7	1569 {160}	ICHPL	10
32	32	44	20	67	20	9	10	18	9	3530 {360}		12
36	36	50	24	78	20	12	12	22	11	4511 {460}		16
40	40	56	26	97	25	12	15	30	14	5492 {560}		20
48	48	68	35	98	25	13	15	30	14	6570 {670}		25
55	55	77	40	125	30	15	20	40	18	12160 {1240}		32
70	70	100	50	143	35	15	24	45	22	19123 {1950}		40
-	90	120	50	170	35	20	30	55	26	27459 {2800}		50
-	115	155	50	175	40	20	30	55	26	39227 {4000}	63	
-	140	180	50	185	40	25	30	60	26	50995 {5200}	80	

■ 注文方法 **CATALOG NO.**

注文例 ICHPL 25

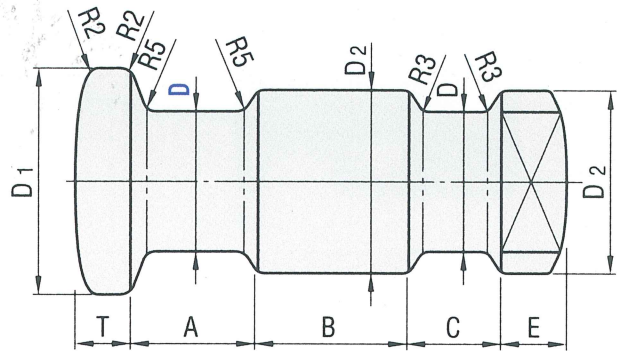
使用例



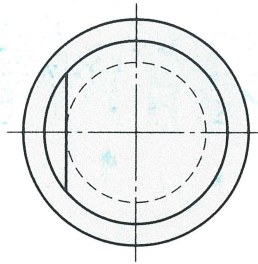
鑄込みフック



◎ ICHF



材質 S25C相当



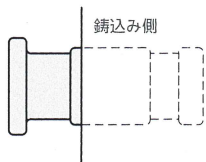
※荷重(kgf)=荷重N×0.101972

D	D ₁	D ₂	T	A	B	C	E	N/1本 {kgf/1本}	CATALOG NO.	
									TYPE	D
25	46	36	12.6	25	30	15	16.6	7940 {810}	ICHF	25
32	55	42	13.1	30	40	20	16.8	13140 {1340}		32
36	60	46	18.5	35	45	25	17	16570 {1690}		36
40	70	55	18.9	35	60	30	17.4	20500 {2090}		40
50	90	70	25.2	35	70	40	18.1	32070 {3270}		50
70	120	100	31.1	40	80	40	19.4	62860 {6410}		70

■ 注文方法 CATALOG NO.

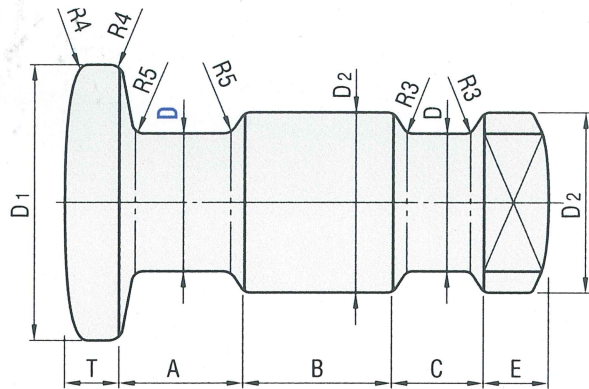
注文例 ICHF 50

使用例

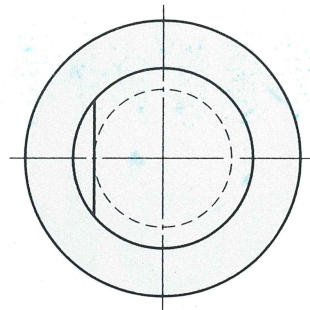


頭部ラージタイプ

◎ICHFL



材質 S25C相当



※荷重 {kgf} = 荷重N × 0.101972

D	D ₁	D ₂	T	A	B	C	E	N/1本 {kgf/1本}	CATALOG NO.	
									TYPE	D
25	60	36	12.6	25	30	15	16.6	7940 {810}	ICHFL	25
32	70	42	13.1	30	40	20	16.8	13140 {1340}		32
36	80	46	18.5	35	45	25	17	16570 {1690}		36
40	90	55	18.9	35	60	30	17.4	20500 {2090}		40
50	120	70	25.2	35	70	40	18.1	32070 {3270}		50
70	140	100	31.1	40	80	40	19.4	62860 {6410}		70

■ 注文方法 CATALOG NO.

注文例 ICHF 50

使用例

